

**CPM013.. CPM513..
CPM018.. CPM518..
CPM019.. CPM519..**

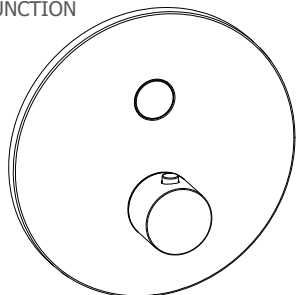
Video delle istruzioni:
Product Instructions:



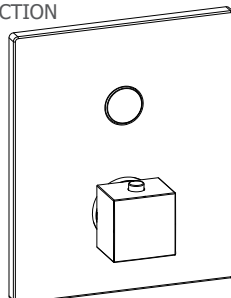
Miscelatori
Mixer

<https://www.paffoni.it/info/compact-box?q=cpm>

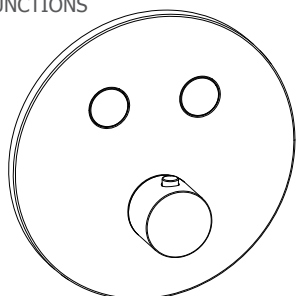
1 FUNZIONE
1 FUNCTION



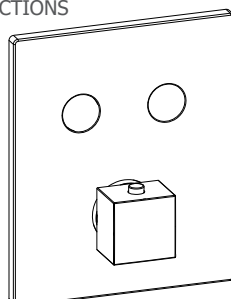
1 FUNZIONE
1 FUNCTION



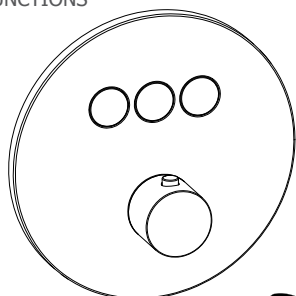
2 FUNZIONI
2 FUNCTIONS



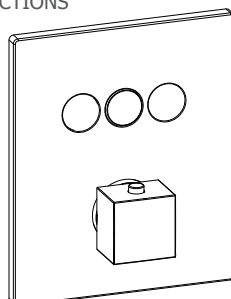
2 FUNZIONI
2 FUNCTIONS



3 FUNZIONI
3 FUNCTIONS



3 FUNZIONI
3 FUNCTIONS

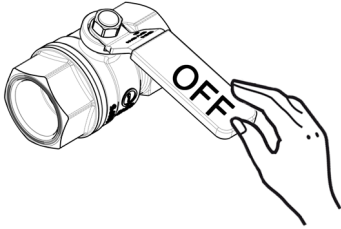


Montaggio
Assembly

1



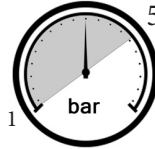
EN1717



$65 \pm 5^\circ\text{C}$



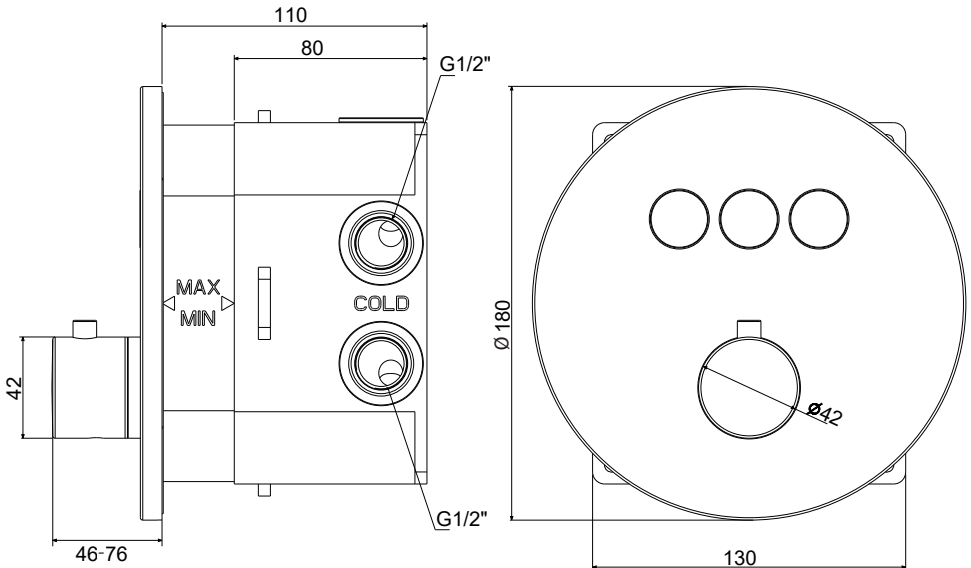
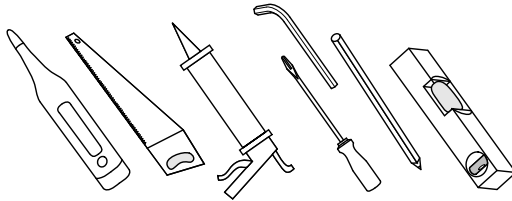
$15 \pm 5^\circ\text{C}$

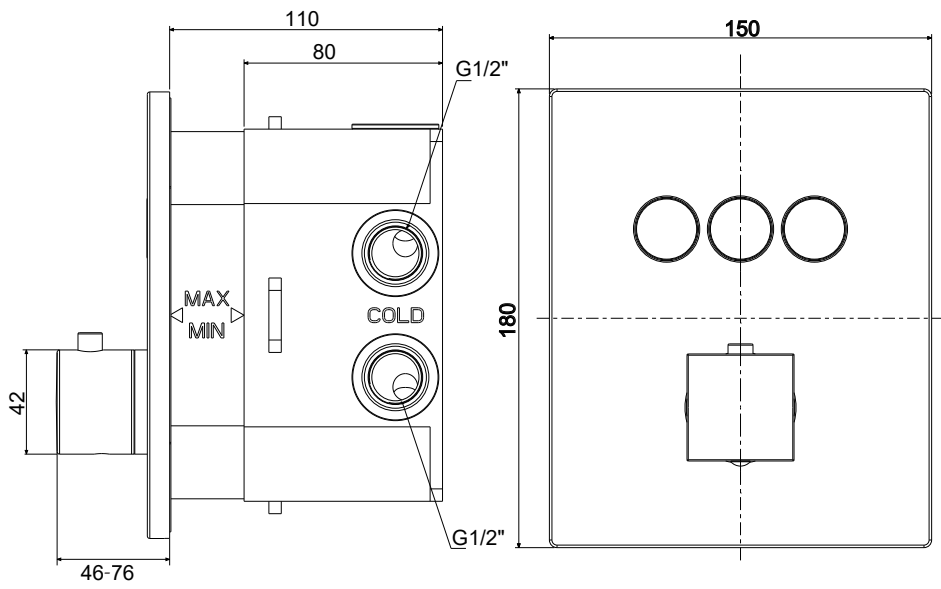


MIN - MAX

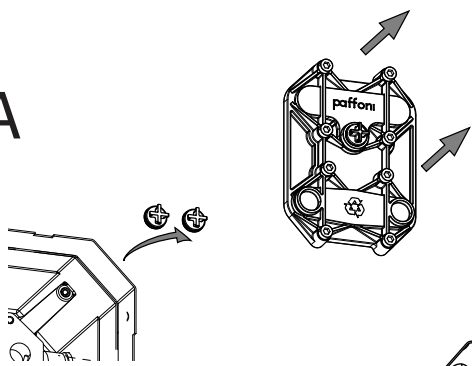


OK

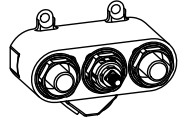




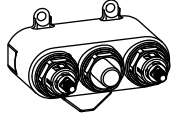
A



1 FUNZIONE
1 FUNCTION

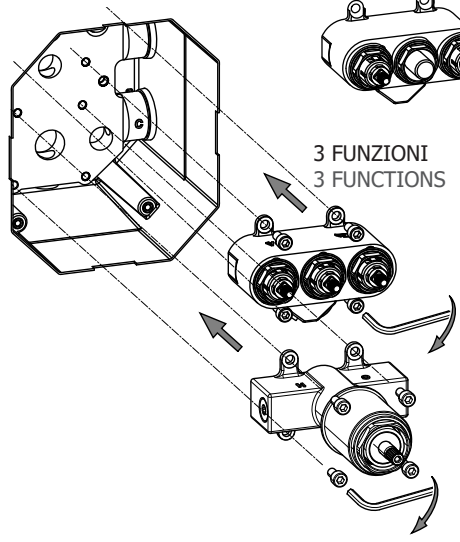


2 FUNZIONI
2 FUNCTIONS

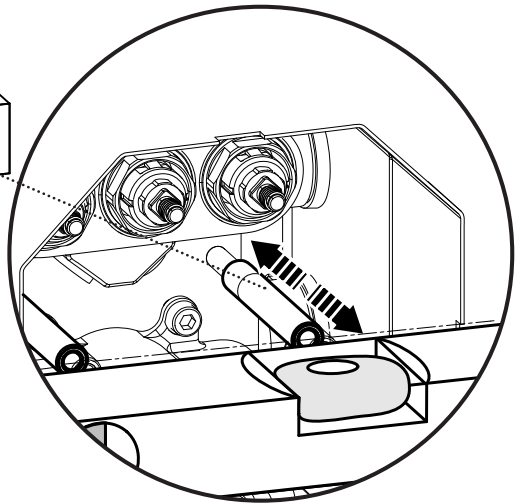
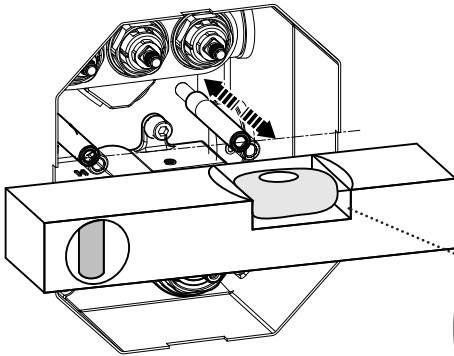
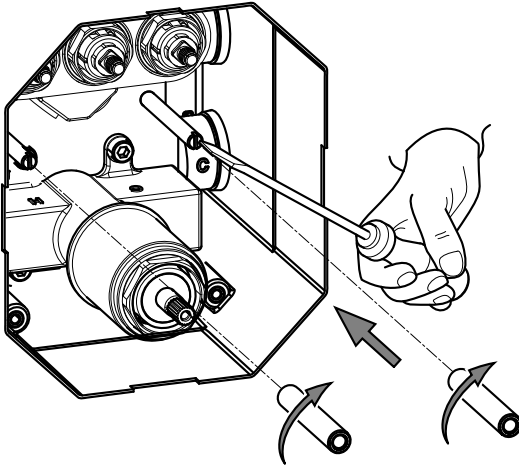


3 FUNZIONI
3 FUNCTIONS

B

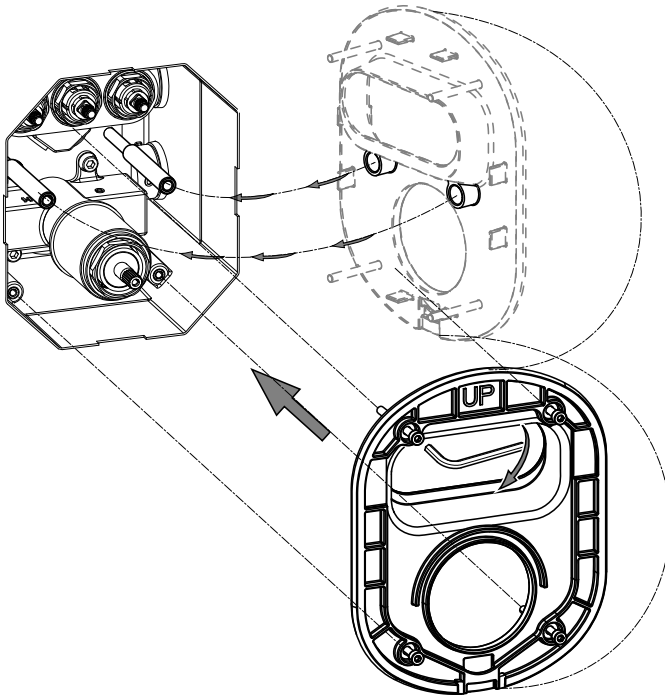
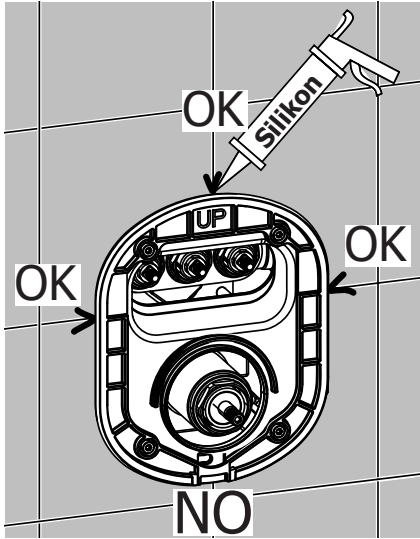


C



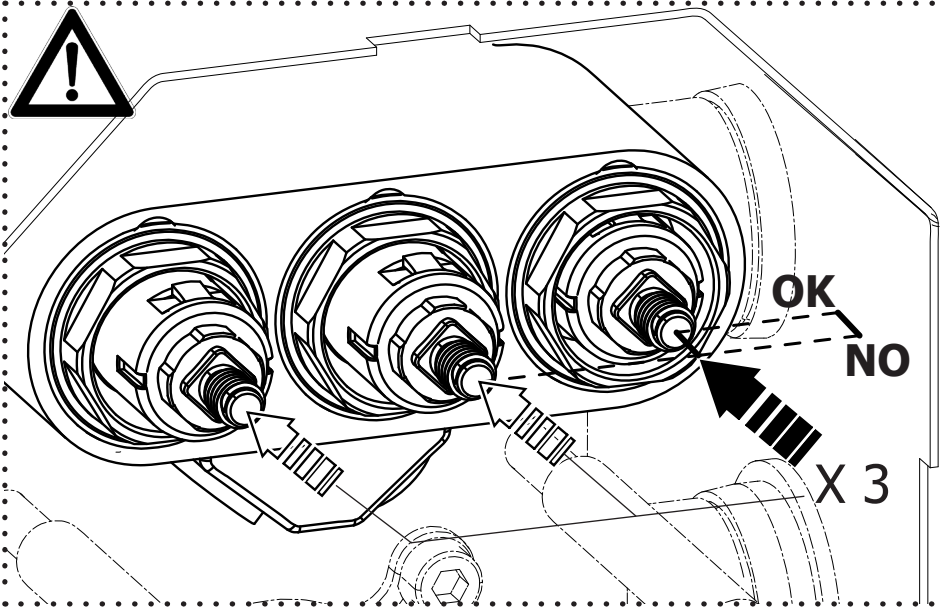
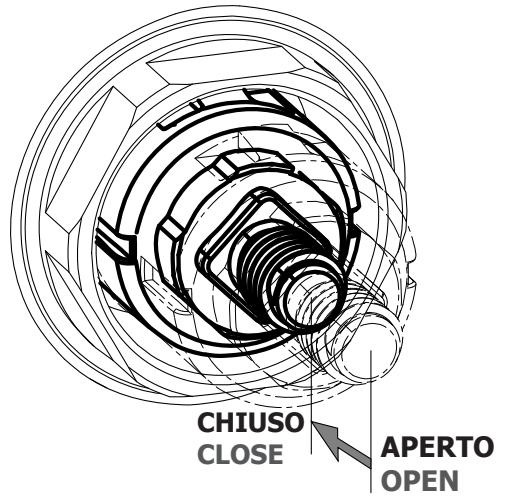
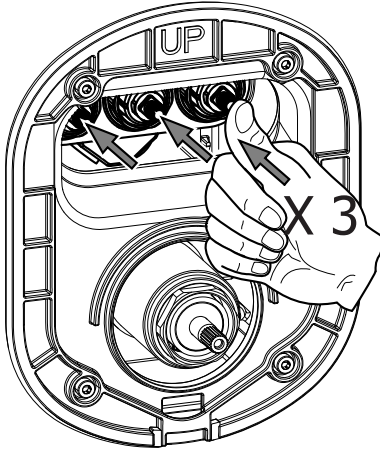
Distanziale di supporto
a filo del muro
Support spacer flush with
the wall

D Sigillare la fuga delle piastrelle Sealing the tile joints



E Controllare la posizione di chiuso
Check the closed position

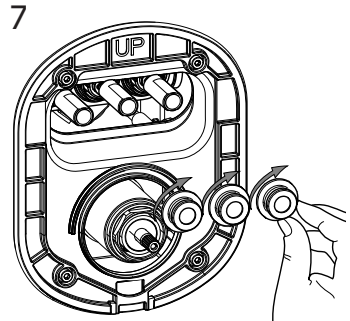
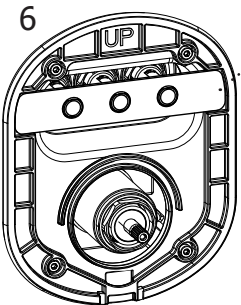
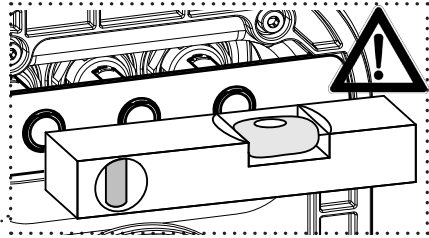
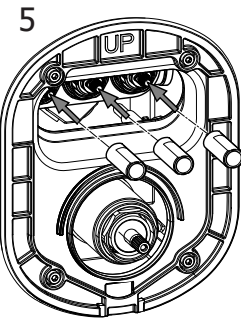
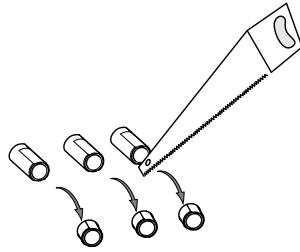
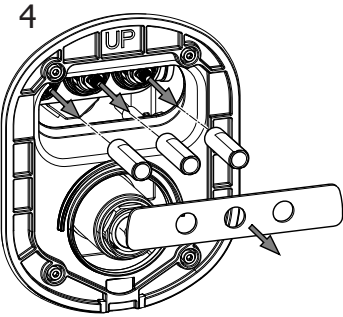
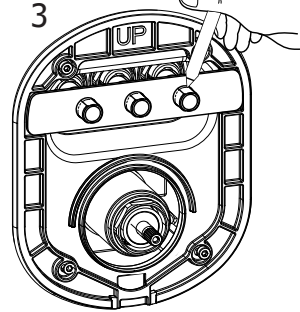
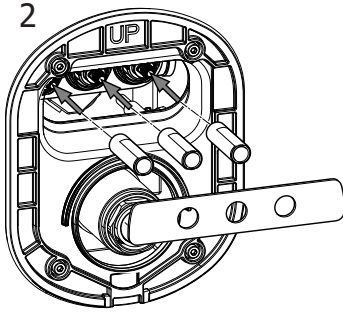
1



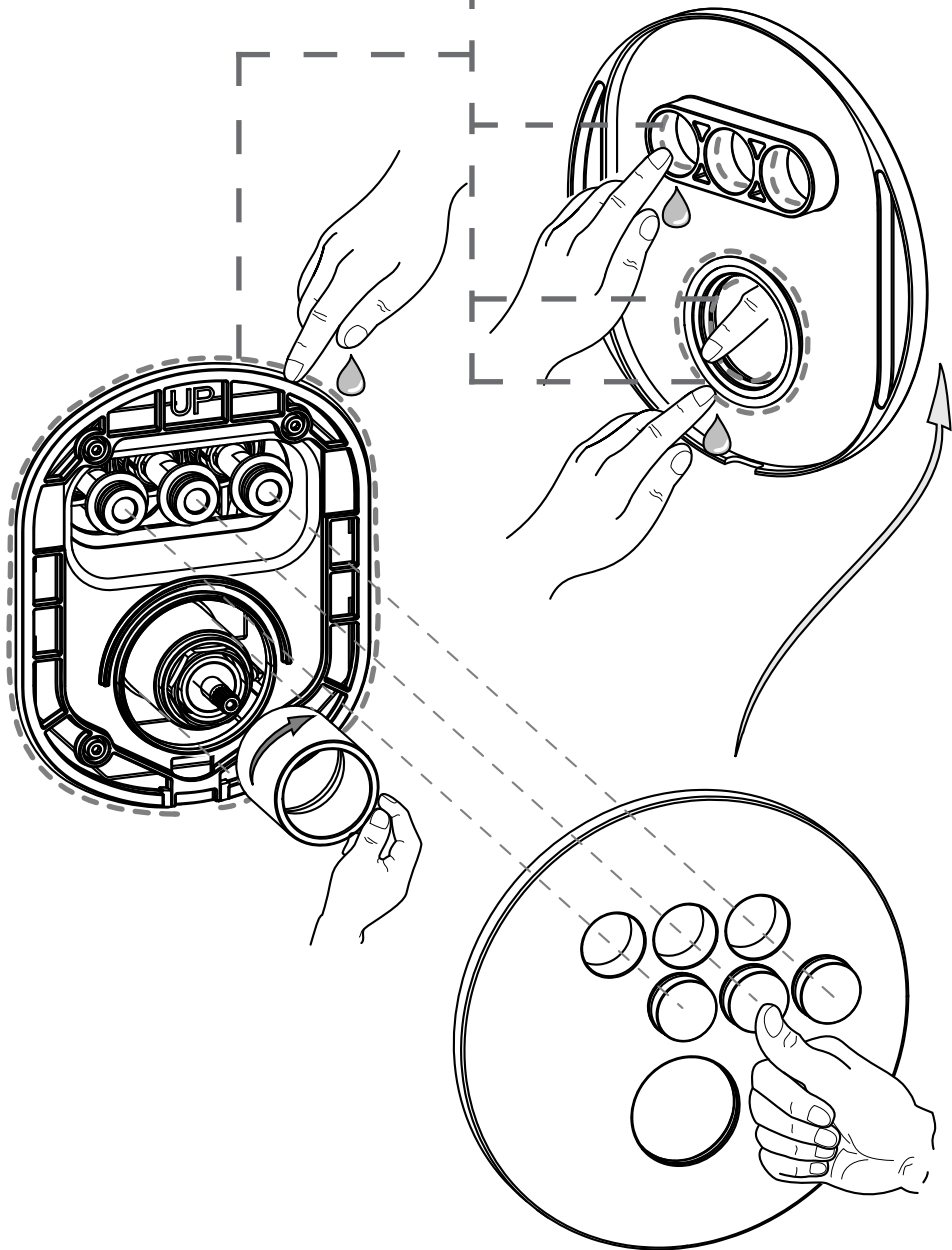
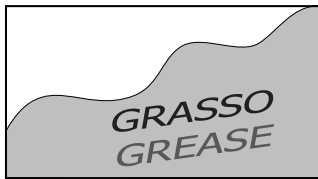
CHIUSO
CLOSE **OK**

APERTO
OPEN **NO**

F

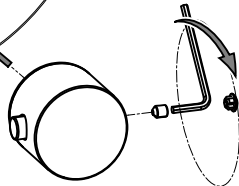
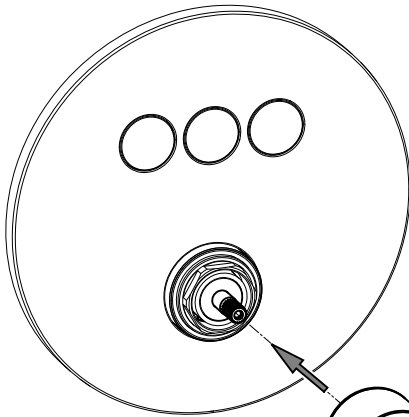
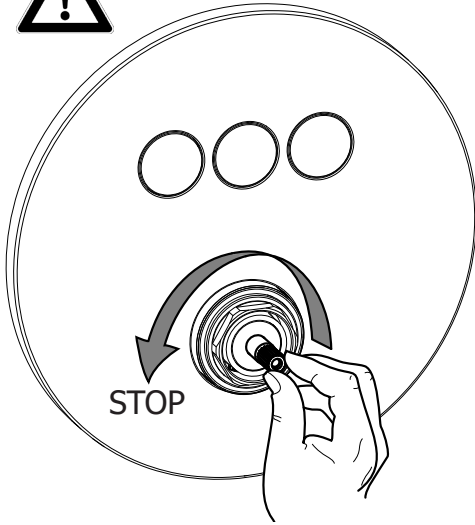


G

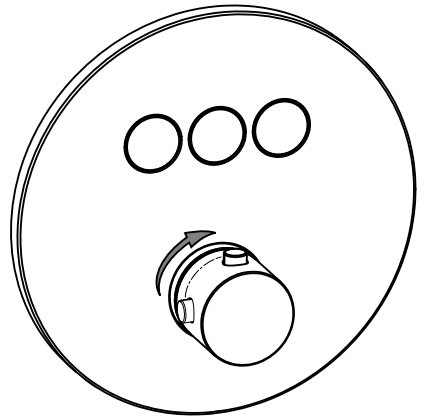


H Verifica posizione cartuccia e montaggio maniglia

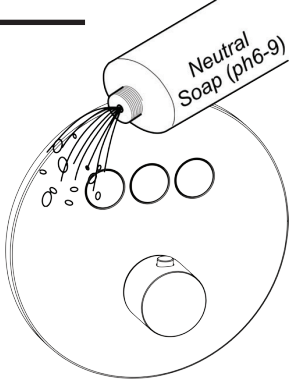
Cartridge check position and replace Handle



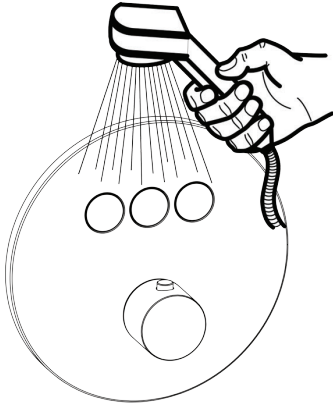
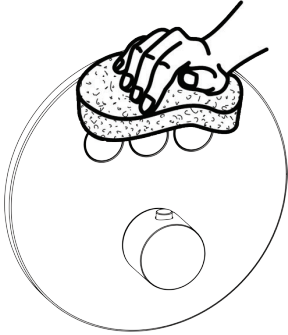
CH 2,5



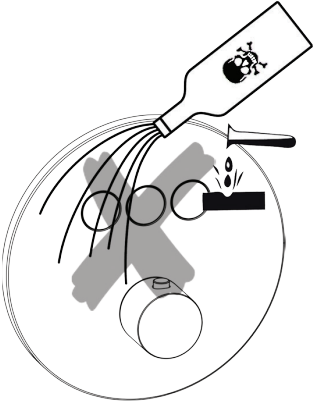
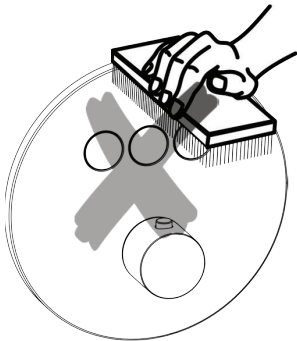
Manutenzione
Service



Spugna morbida
Soft sponge







Panno delicato
Delicate cloth





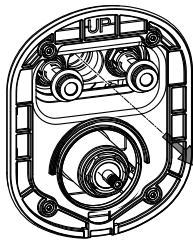
RAPPORTO PROVA DI PORTATA FLOW RATE REPORT

MISCELATORI - MIXERS

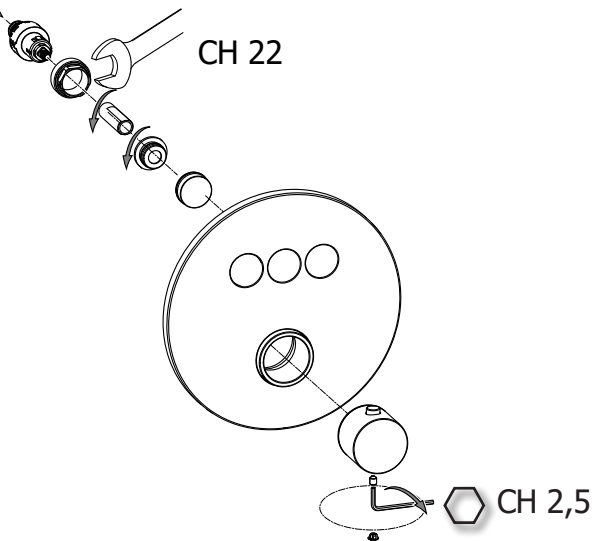
1 Funzione / 1 Function			Uscita Outlet	Pressione / Pressure (bar)									
CPM013	CPM513	Portata Flow rate (l/min)		0,5	1,0	1,5	2,0	2,5	3,0	3,5	4,0	4,5	5,0
			I	8,7	12,5	15,5	18,0	20,1	22,0	23,9	25,6	27,1	28,4

2 Funzioni / 2 Functions			Uscita Outlet	Pressione / Pressure (bar)									
CPM018	CPM518	Portata Flow rate (l/min)		0,5	1,0	1,5	2,0	2,5	3,0	3,5	4,0	4,5	5,0
			I	7,6	11,5	14,3	16,5	18,5	20,2	21,9	23,4	24,8	26,2
			II	7,7	11,6	14,5	16,7	18,7	20,5	22,2	23,7	25,1	26,6
			I + II	9,7	14,6	18,3	21,4	24,0	26,5	28,6	30,7	32,5	34,5

3 Funzioni / 3 Functions			Uscita Outlet	Pressione / Pressure (bar)									
CPM019	CPM519	Portata Flow rate (l/min)		0,5	1,0	1,5	2,0	2,5	3,0	3,5	4,0	4,5	5,0
			I	7,6	11,5	14,3	16,5	18,5	20,2	21,9	23,4	24,8	26,2
			II	8,7	12,5	15,5	18,0	20,1	22,0	23,9	25,6	27,1	28,4
			III	7,7	11,6	14,5	16,7	18,7	20,5	22,2	23,7	25,1	26,6
			I + II	10,1	14,8	18,6	21,7	24,4	26,9	29,1	31,1	33,1	34,9
			I + III	9,7	14,6	18,3	21,4	24,0	26,5	28,6	30,7	32,5	34,5
			II + III	10,1	14,8	18,7	21,7	24,4	26,9	29,0	31,1	33,1	34,9
			I + II + III	10,6	15,6	19,5	22,8	25,7	28,3	30,6	32,9	34,8	36,8

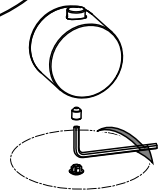
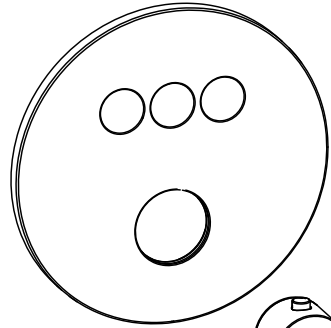
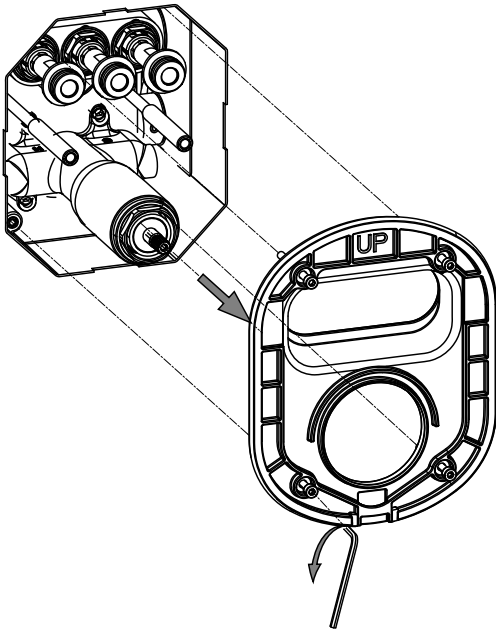


Sostituzione Cartuccia Deviatrice How to replace Diverter Cartridge

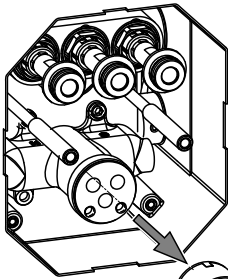


Sostituzione Cartuccia

How to replace Cartridge



CH 2,5



CH29

